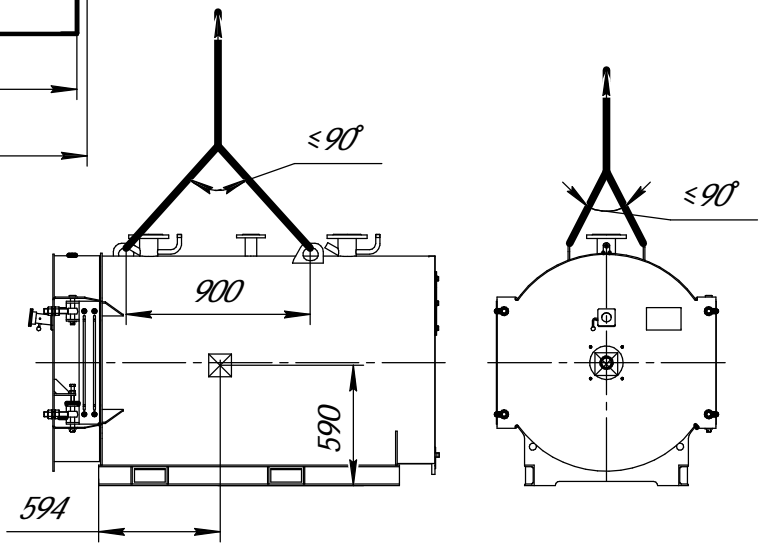
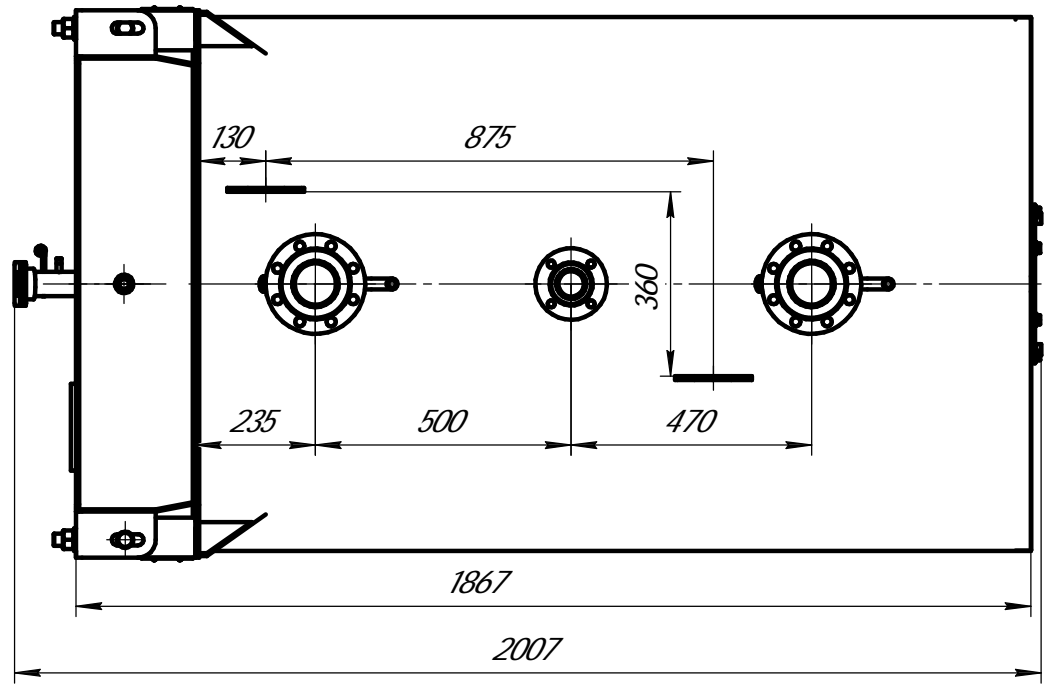
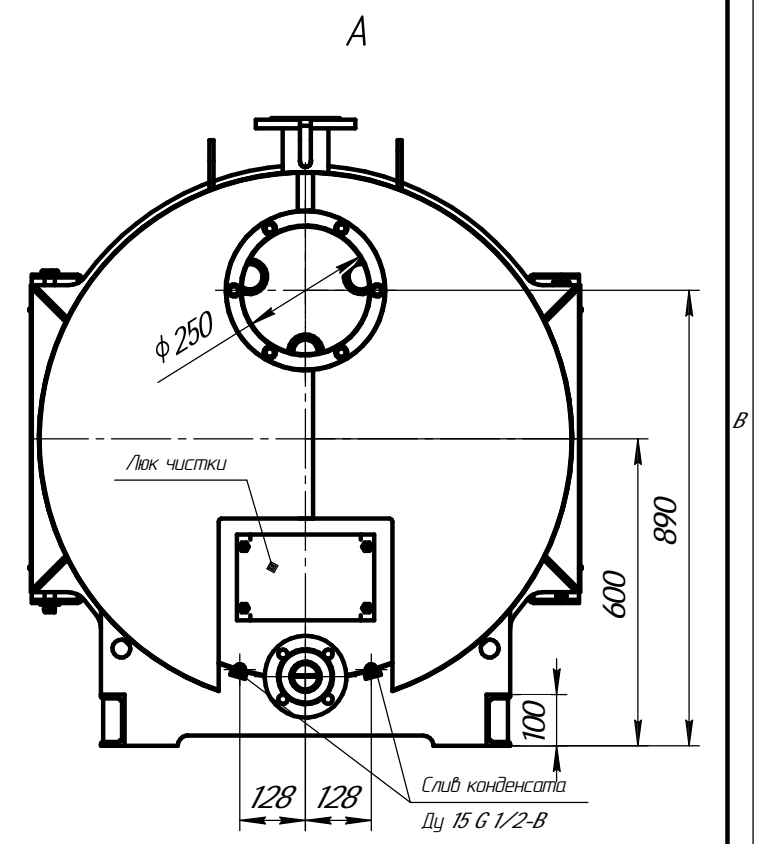
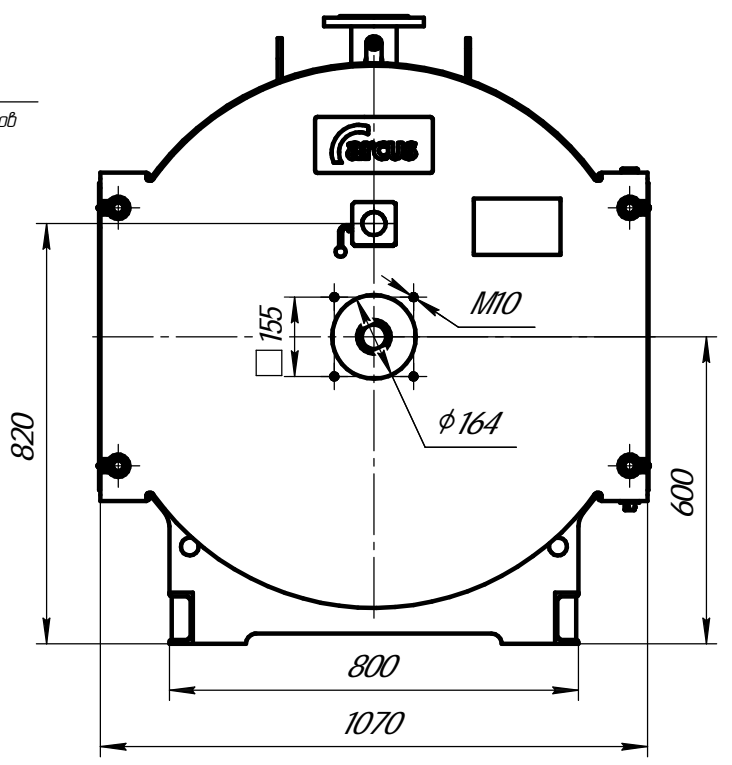
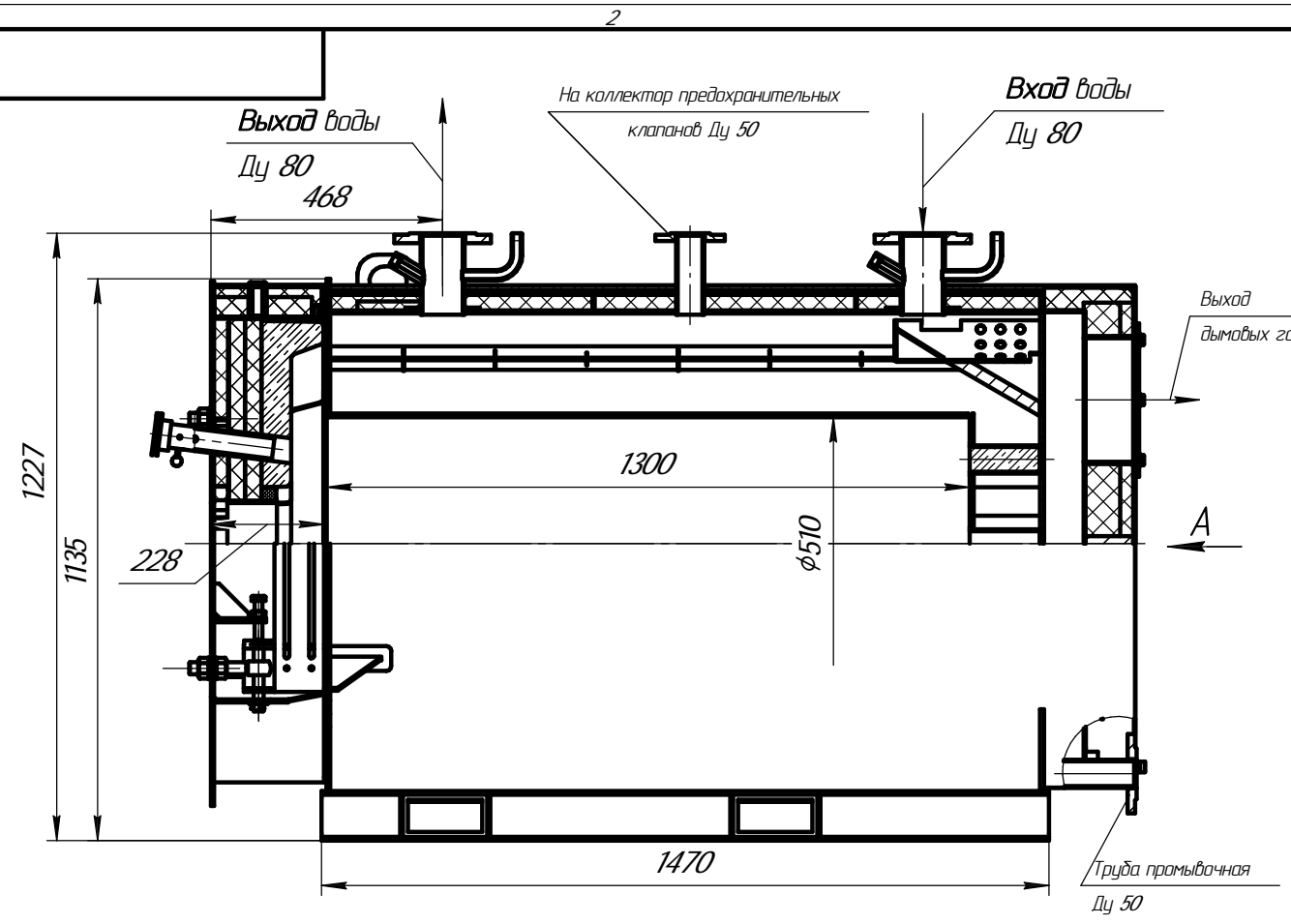


Перв. примен.
Справ. №
Подп. и дата
Изм. № 01
Изм. № 02
Изм. № 03
Изм. № 04
Изм. № 05
Изм. № 06
Изм. № 07
Изм. № 08
Изм. № 09
Изм. № 10
Изм. № 11
Изм. № 12
Изм. № 13
Изм. № 14
Изм. № 15
Изм. № 16
Изм. № 17
Изм. № 18
Изм. № 19
Изм. № 20



Техническая характеристика

- Назначение: для нагрева воды в отопительных системах.
- Тип котла - водогрейный, стальной, жаротрубный двухходовой.
- Теплопроизводительность, МВт 0,3
- Вид топлива - природный газ (дизель)
- Средний эксплуатационный КПД, % -природный газ 94
- Температура нагрева воды, °C не более 115
- Рабочее давление воды на выходе из котла, МПа, не более 0,6
- Водяной объем котла, м³ 0,5
- Расход воды через котел, м³/час, (номин./мин) 10,3/5,7
- Гидравлическое сопротивление, кПа (мбар) 0,6 (6,5)
- Аэродинамическое сопротивление, Па, не более 64
- Поверхность нагрева, м² 9,32
- Габаритные размеры котла, мм
 - длина 2007
 - ширина 1070
 - высота 1227
- Масса котла без воды, кг 964

Изм./Лист	№ докум.	Подп.	Дата	Котел ARCUS IGNIS R-300 (КВа-0,3Г) Чертеж общего вида	Лист	Масса	Масштаб
Разраб.					964	1:10	
Пров.					Лист	Листов	1
Т.контр.							
И.контр.							
Утв.					Копировал _____ Формат А2		